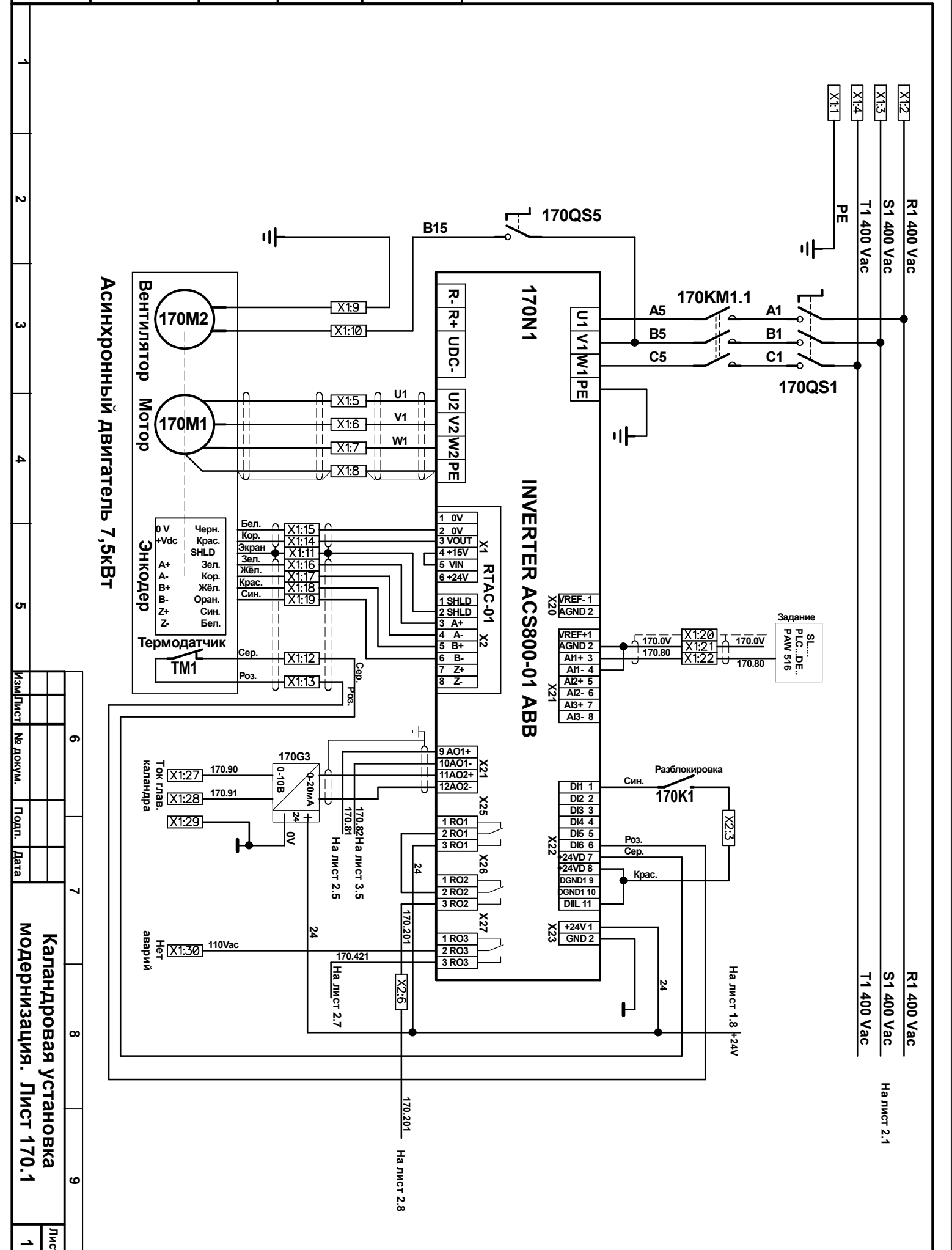


Инв. № подл.	Подп. и дата	Взам. инв.№	Инв. № дубл.	Подп. и дата



**Асинхронный двигатель 7,5кВт**

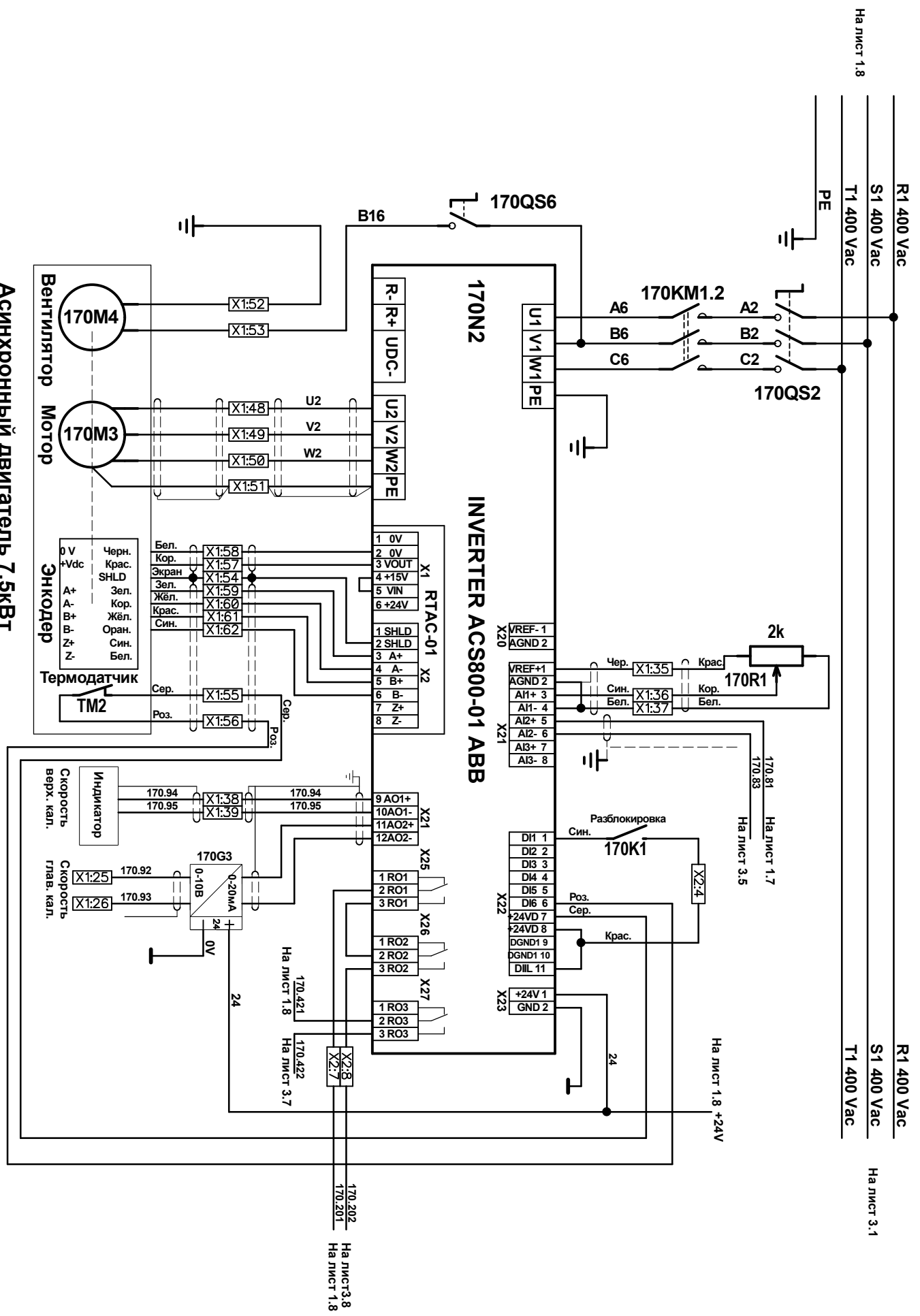
1	2	3	4	5	6	7	8	9

Календарная установка  
 Модернизация. Лист 170.1

Инв. № подл..	Подп. и дата	Взам. инв.№	Инв. № дубл.	Подп. и дата

1	2	3	4	5	6	7	8	9

**Асинхронный двигатель 7,5кВт**

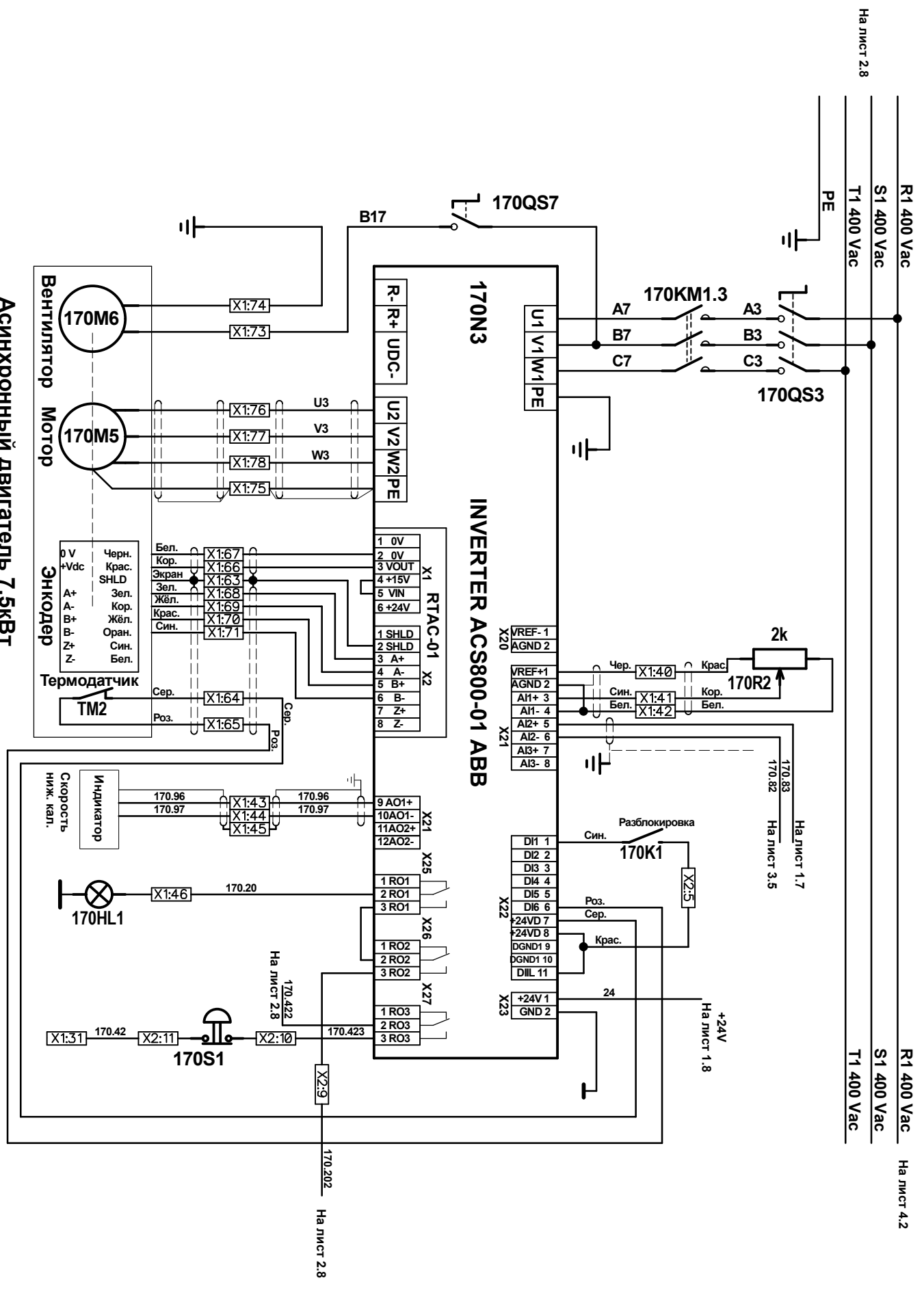


R1 400 Vac  
 S1 400 Vac  
 T1 400 Vac  
 PE  
 На лист 1.8  
 На лист 1.7  
 На лист 3.5  
 На лист 1.8 +24V  
 На лист 3.1  
 На лист 1.8  
 На лист 3.7  
 На лист 3.8  
 На лист 1.8

Инв. № подл..	Подп. и дата	Взам. инв.№	Инв. № дубл.	Подп. и дата

1	2	3	4	5	6	7	8	9

**Асинхронный двигатель 7,5кВт**



На лист 2.8

R1 400 Vac

S1 400 Vac

T1 400 Vac

PE

На лист 1.7

170.83

На лист 3.5

170.82

На лист 1.8

+24V

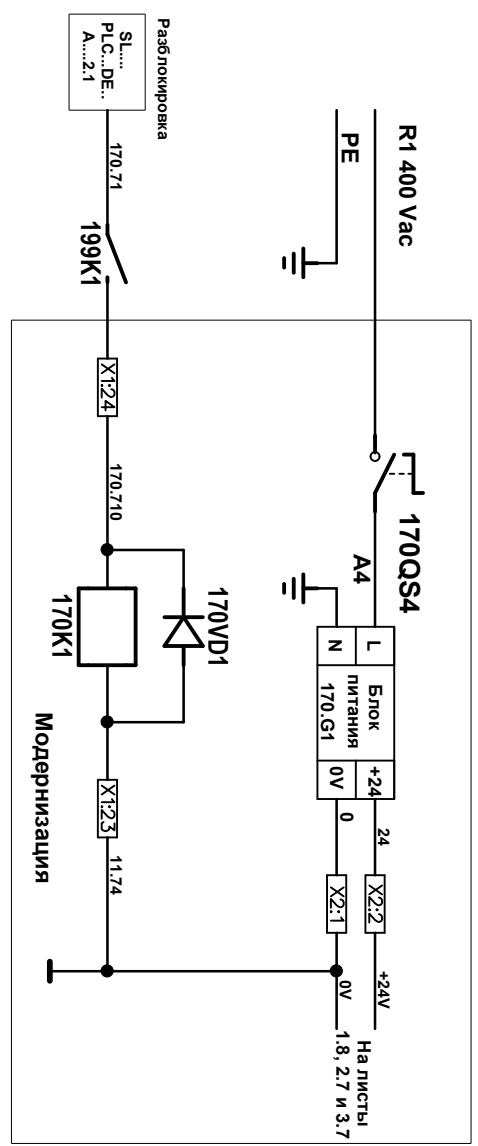
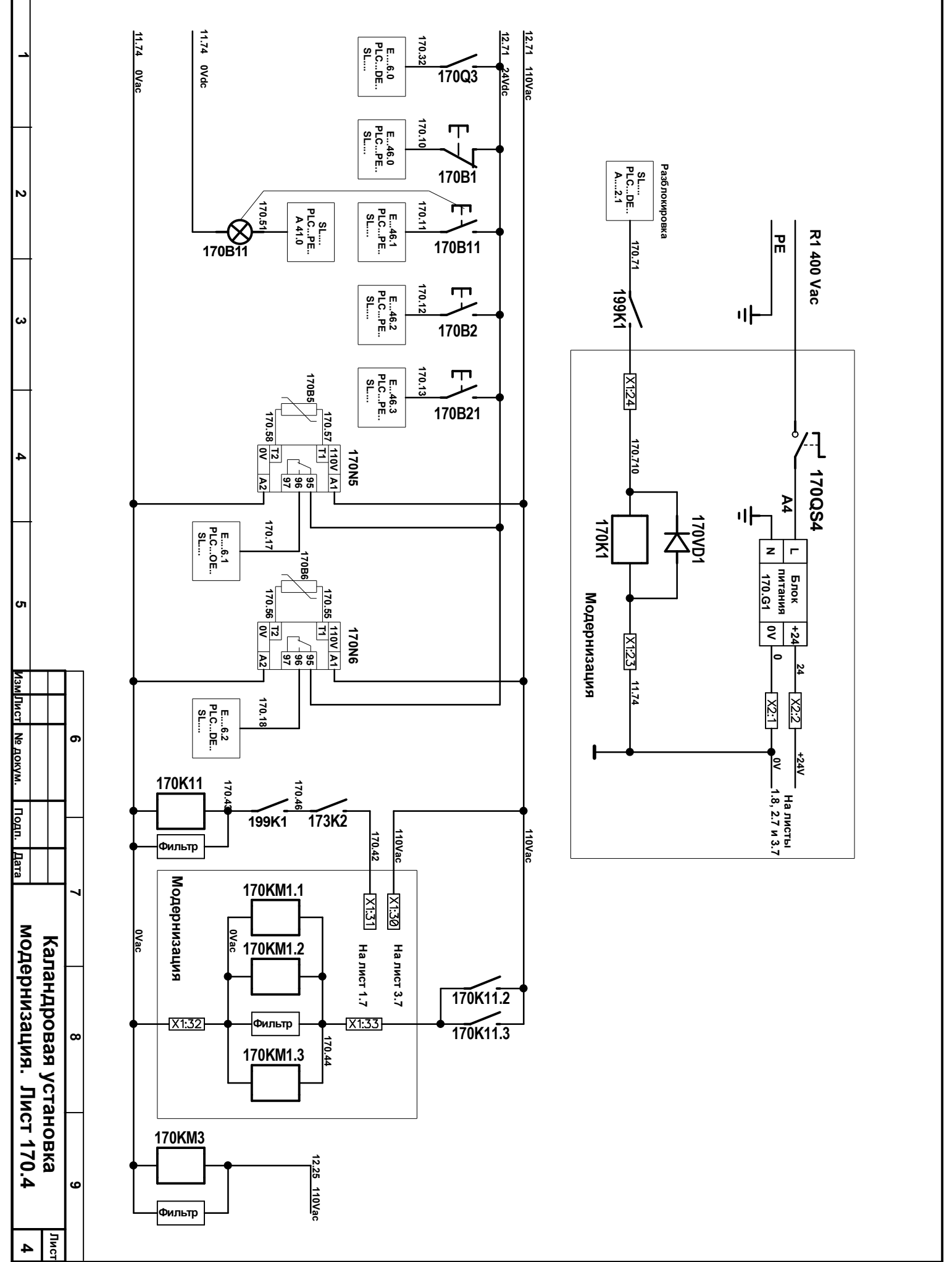
На лист 4.2

R1 400 Vac

S1 400 Vac

T1 400 Vac

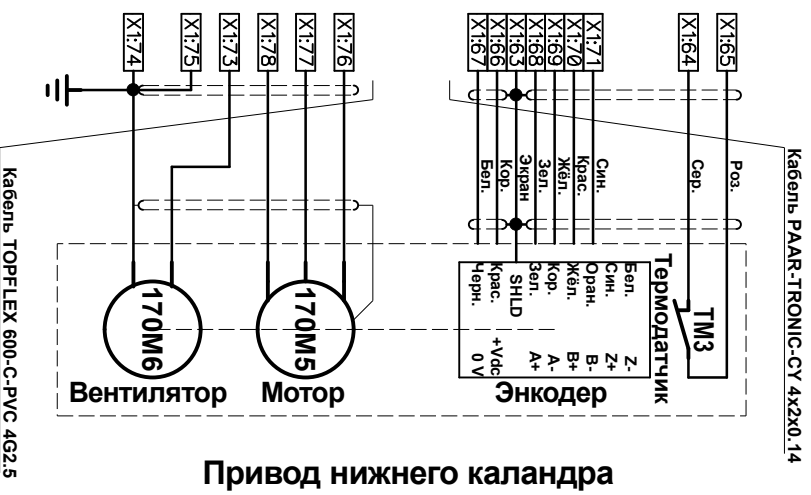
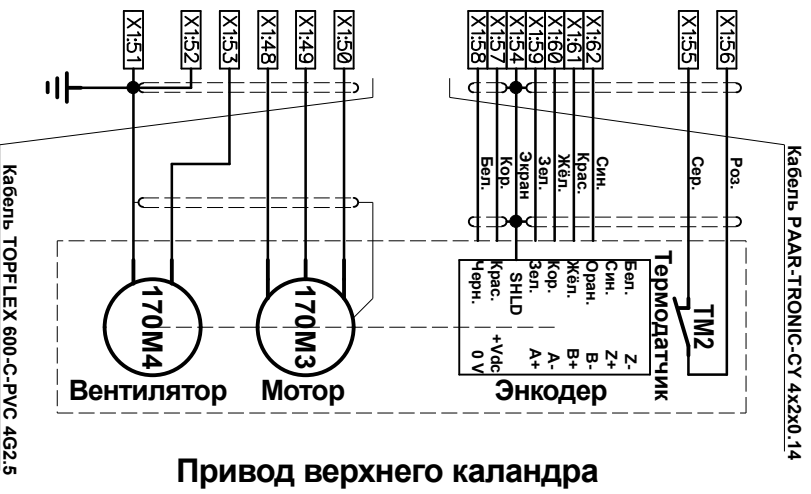
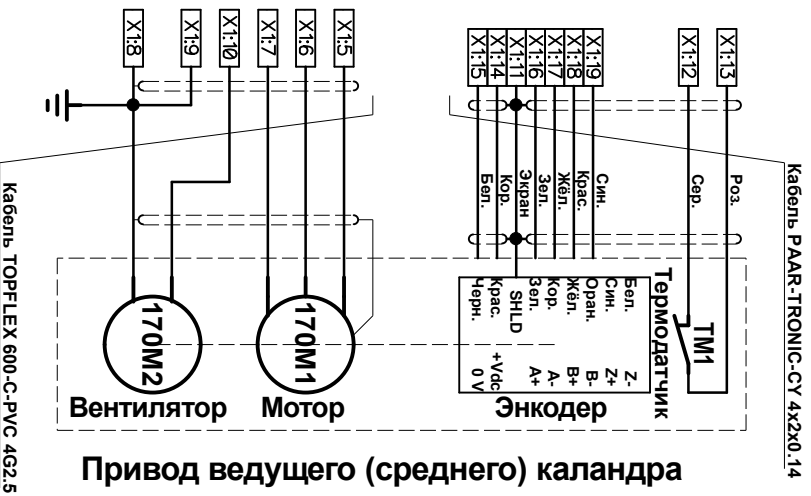
Инв. № подл..	Подп. и дата	Взам. инв.№	Инв. № дубл.	Подп. и дата



1	2	3	4	5	6	7	8	9

Каландровая установка  
 Модернизация. Лист 170.4

# Кабелі связи с Двигателями

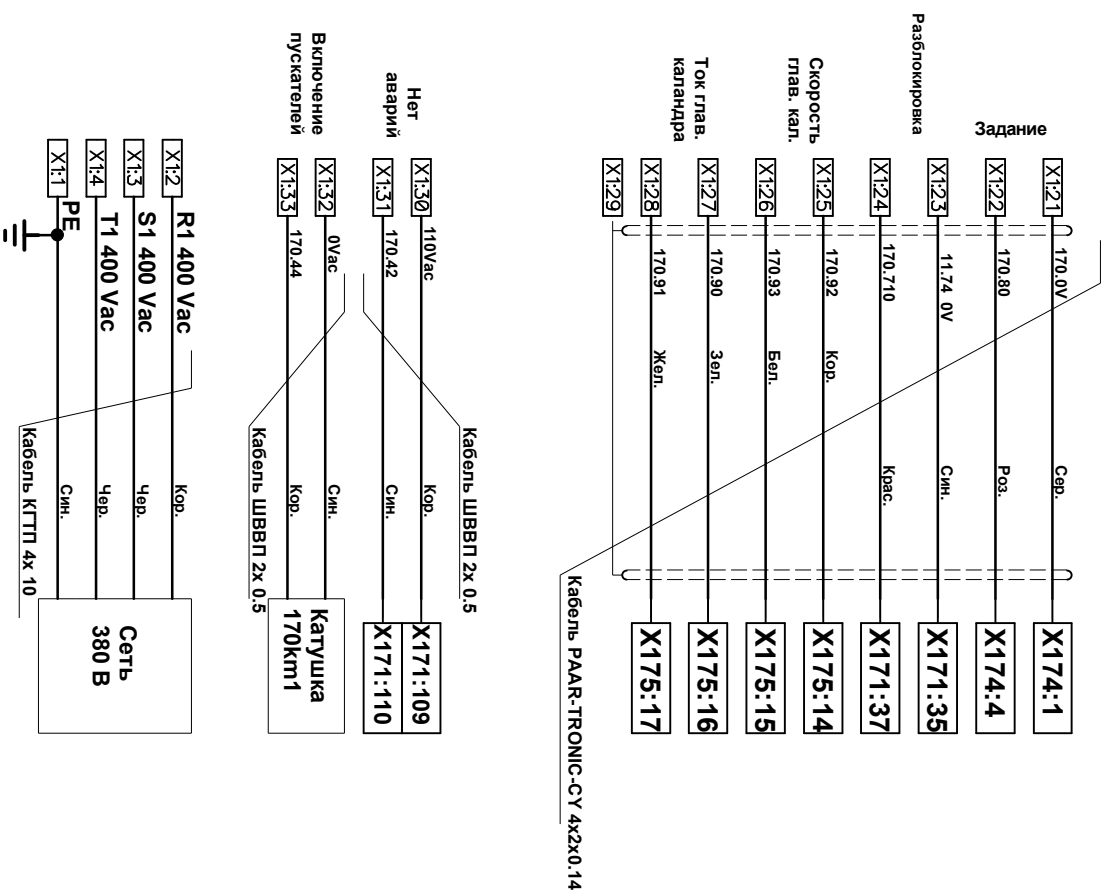


Инв. № подл..	Подп. и дата	Взам. инв.№	Инв. № дубл.	Подп. и дата

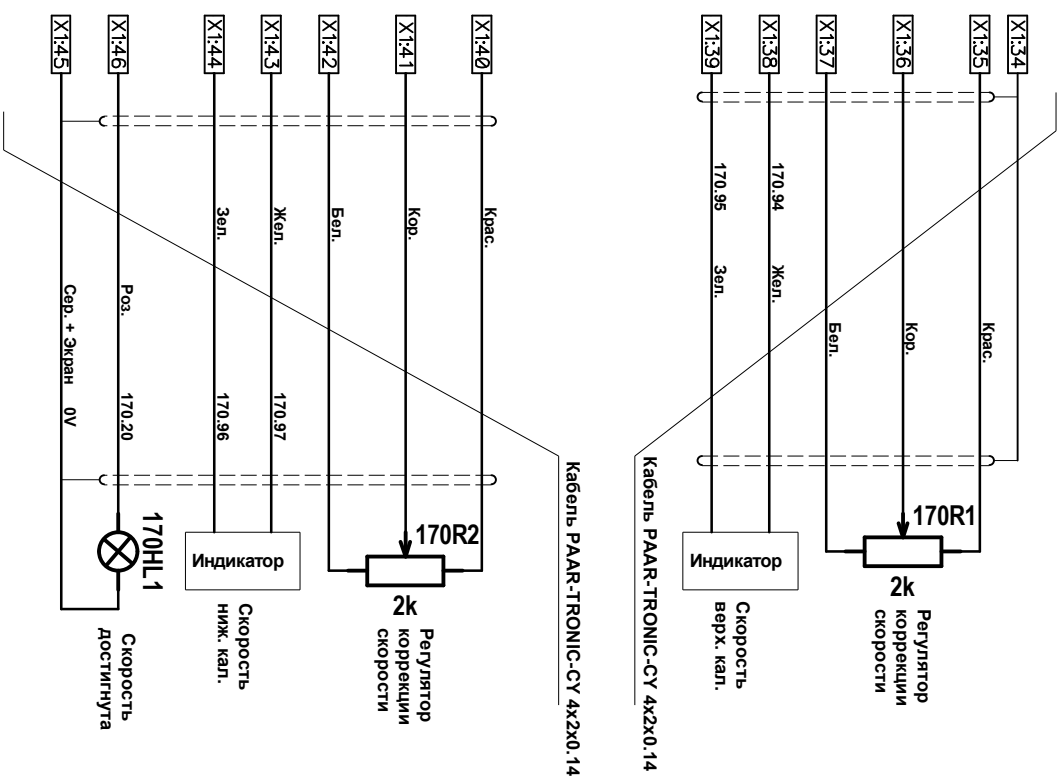
1	2	3	4	5	6	7	8	9
---	---	---	---	---	---	---	---	---

Изм/Лист	№ докум.	Подп.	Дата	Каландровая установка модернизация. Лист 170.4	Лист
					5

# Кабели СВЯЗИ с управлением сетью



# Кабели СВЯЗИ с пультом управления



Инв. № подл..	Подп. и дата	Взам. инв.№	Инв. № дубл.	Подп. и дата

1

2

3

4

5

Изм/Лист	№ докум.	Подп.	Дата	6	7	8	9

Каландровая установка  
модернизация. Лист 170.5

Лист 6