

Питание цепей
управления
главным автоматом

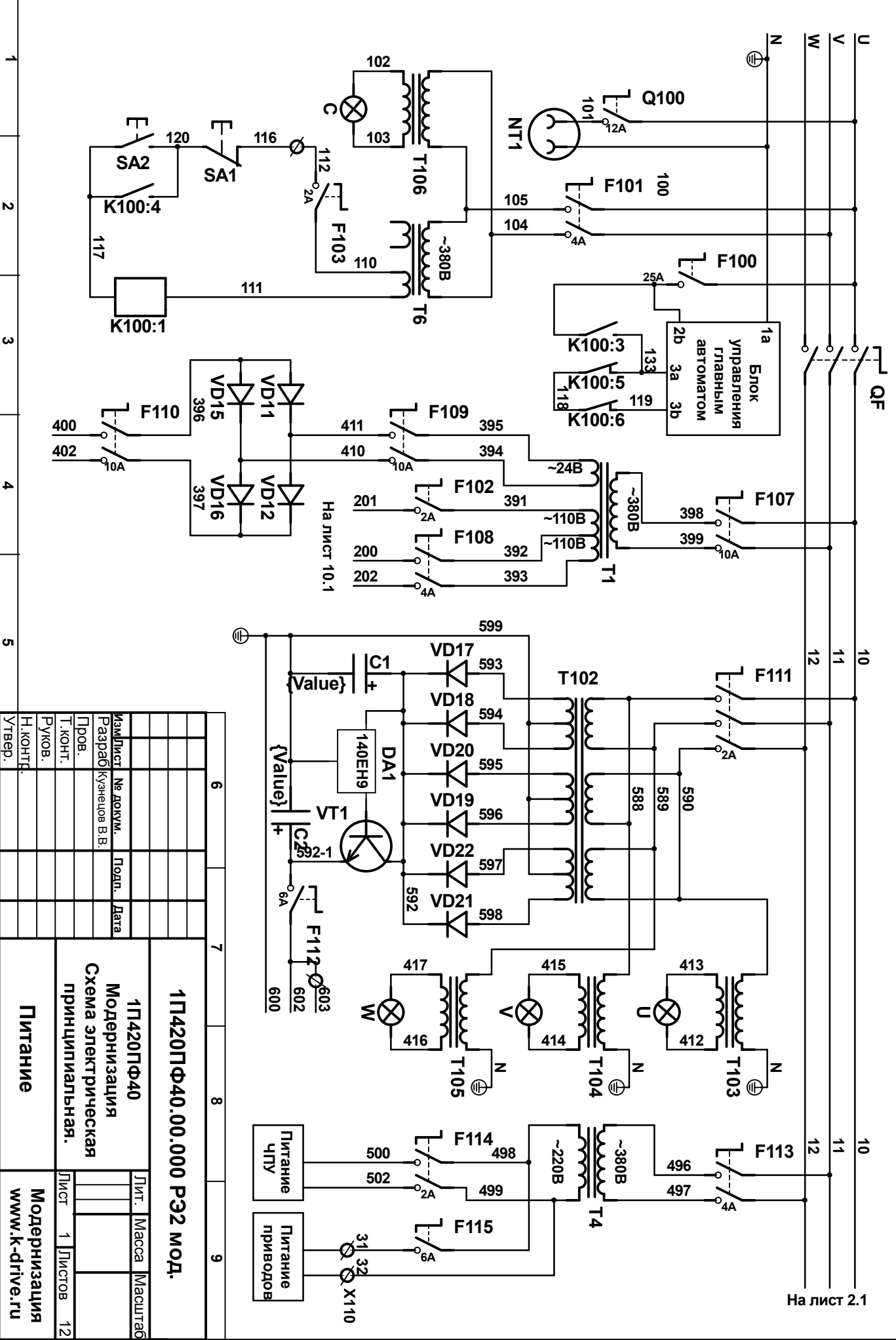
Питание
+24В электромагнитов
~110В пускателей

Питание +24В
цепей УЧПУ

Сигнализация
входного
напряжения

Питание
~220В УЧПУ

Инв. № подл..	Подп. и дата	Взам. инв.№	Инв. № дубл.	Подп. и дата

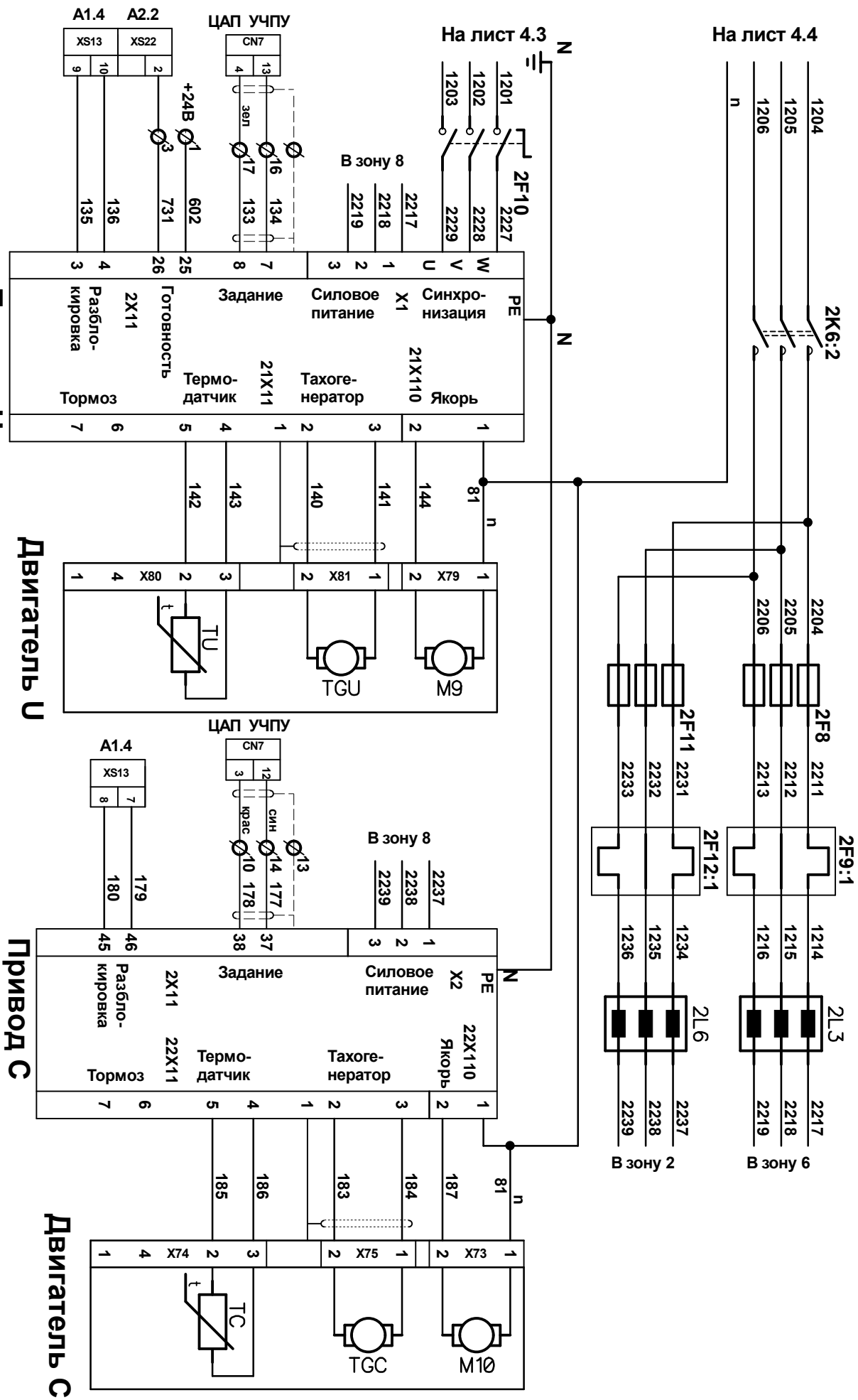


Изм/Лист	№ докум.	Подп.	Дата	<p>1П420ПФ40 Модернизация Схема электрическая принципиальная.</p>	<p>Лит. Масса</p>	<p>Масштаб</p>
Разраб/	Курячев В.В.					
Пров.						
Т.конт.						
Ручов.						
Н.контр.				<p>Лист 1</p>	<p>Листов 12</p>	
Утвер.				<p>Питание</p>	<p>Модернизация www.k-drive.ru</p>	

1П420ПФ40.00.000 РЭ2 мод.

Осевые приводы С и U

Схема условная. Подробно описание в документации на шкаф приводов VSEGTIN

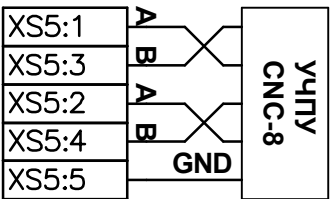


Инв. № подл.	Подп. и дата	Взам. инв.№	Инв. № дубл.	Подп. и дата

1	2	3	4	5
---	---	---	---	---

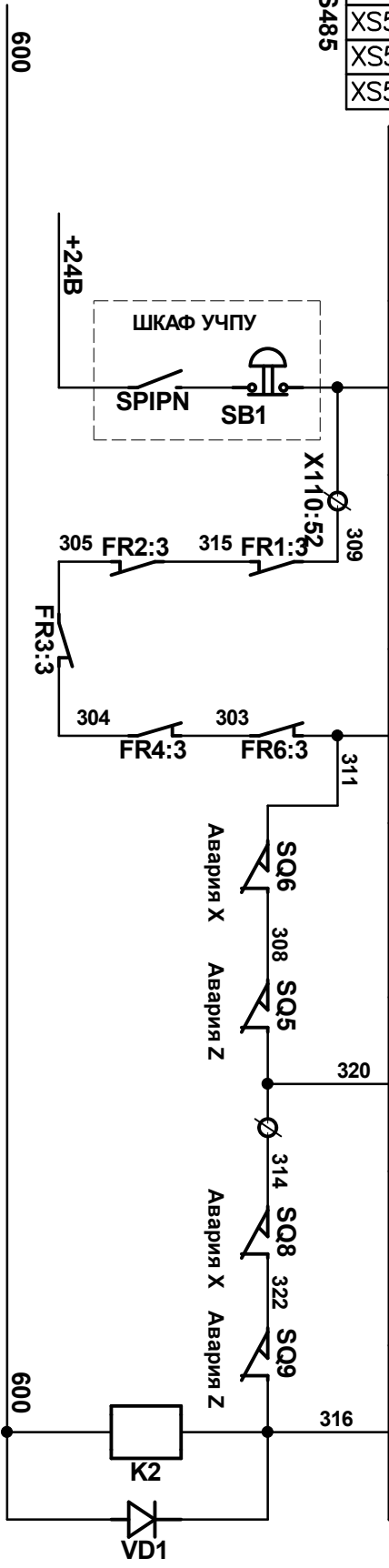
6	7	8	9
Изм/Лист	№ докум.	Подп.	Дата
1П420ПФ40.00.000 РЭ2 мод.			
Лист	5		

Входы платы RINOUT16/16mb



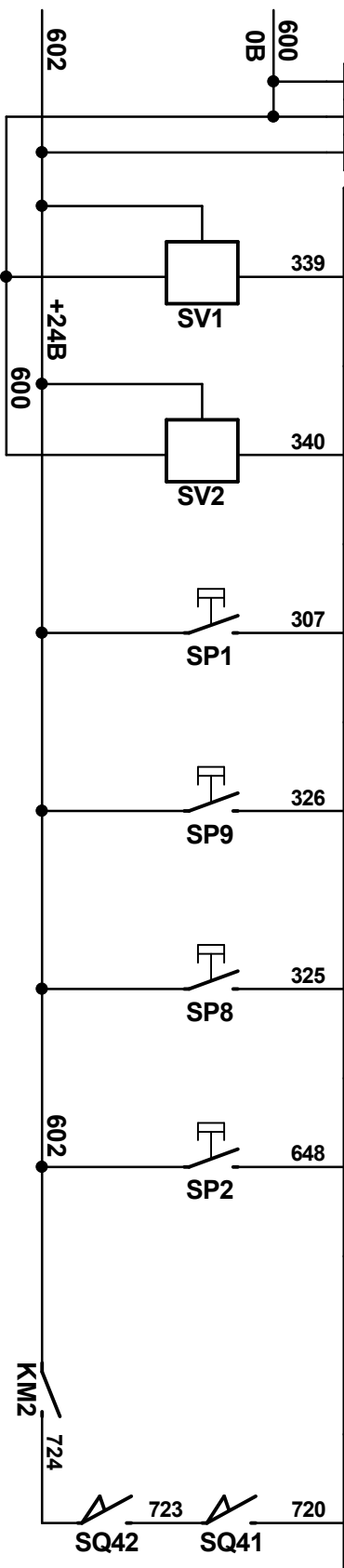
1.3.1	1.3.2	1.3.3	1.3.4	1.3.5	1.3.6	1.3.7	1.3.8
XS21 : 1	XS21 : 2	XS21 : 3	XS21 : 4	XS21 : 5	XS21 : 6	XS21 : 7	XS21 : 8
Контроль грибка	Резерв	Контроль двигателей	Резерв	Авария X и Z	Резерв	Авария X и Z	Авария X и Z

A2.1



1.4.1	1.4.2	1.4.3	1.4.4	1.4.5	1.4.6	1.4.7	1.4.8
XS22 : 1	XS22 : 2	XS22 : 3	XS22 : 4	XS22 : 5	XS22 : 6	XS22 : 7	XS22 : 8
Зажата	Давление гидравлики	Зажат	Контроль фильтра	Резерв	Готовность станка		

A2.2

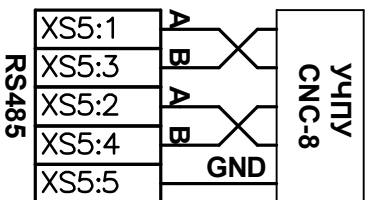


Инв. № подл.	Подп. и дата	Взам. инв.№	Инв. № дубл.	Подп. и дата

1	2	3	4	5	6	7	8	9
Изм/Лист						№ докум.	Подп.	Дата
1П420ПФ40.00.000 РЭ2 мод.								
								Лист
								7

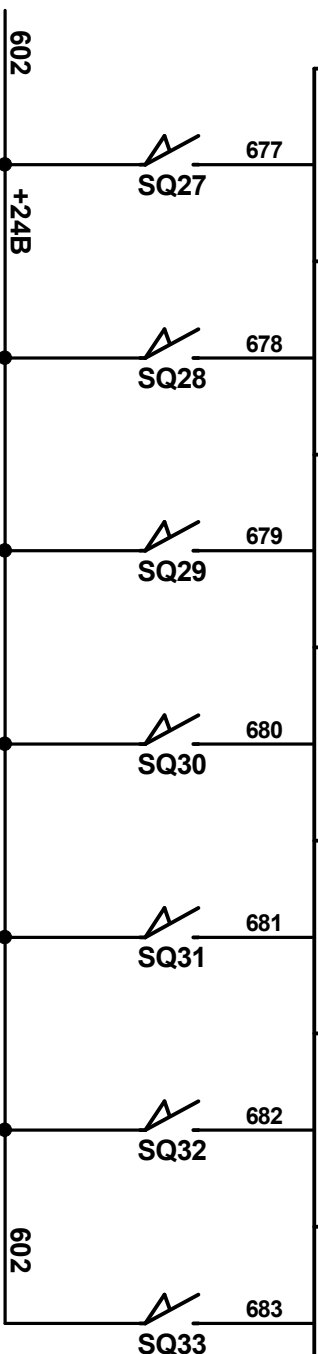
Революверная голова

Входы платы RIN32mb



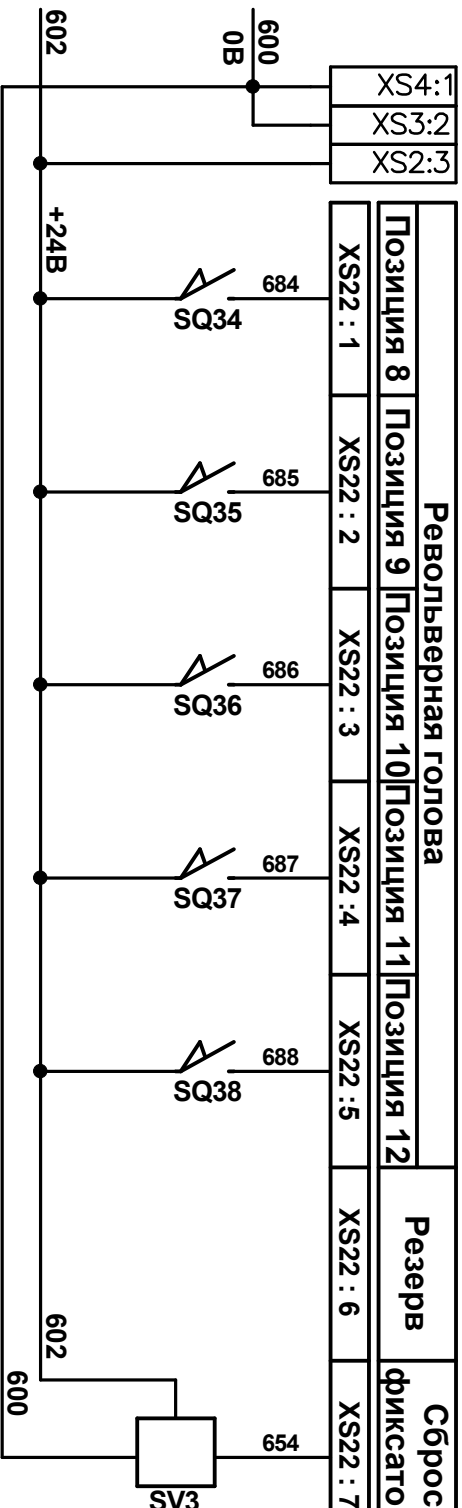
15.1	15.2	15.3	15.4	15.5	15.6	15.7	15.8
Революверная голова							
Позиция 1	Позиция 2	Позиция 3	Позиция 4	Позиция 5	Позиция 6	Позиция 7	Резерв
XS21 : 1	XS21 : 2	XS21 : 3	XS21 : 4	XS21 : 5	XS21 : 6	XS21 : 7	XS21 : 8

A3.1



16.1	16.2	16.3	16.4	16.5	16.6	16.7	16.8
Революверная голова							
Позиция 8	Позиция 9	Позиция 10	Позиция 11	Позиция 12	Резерв	Сброс фиксатора	Резерв
XS22 : 1	XS22 : 2	XS22 : 3	XS22 : 4	XS22 : 5	XS22 : 6	XS22 : 7	XS22 : 8

A3.2

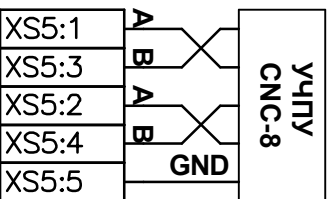


Инв. № подл..	Подп. и дата	Взам. инв.№	Инв. № дубл.	Подп. и дата

1	2	3	4	5
---	---	---	---	---

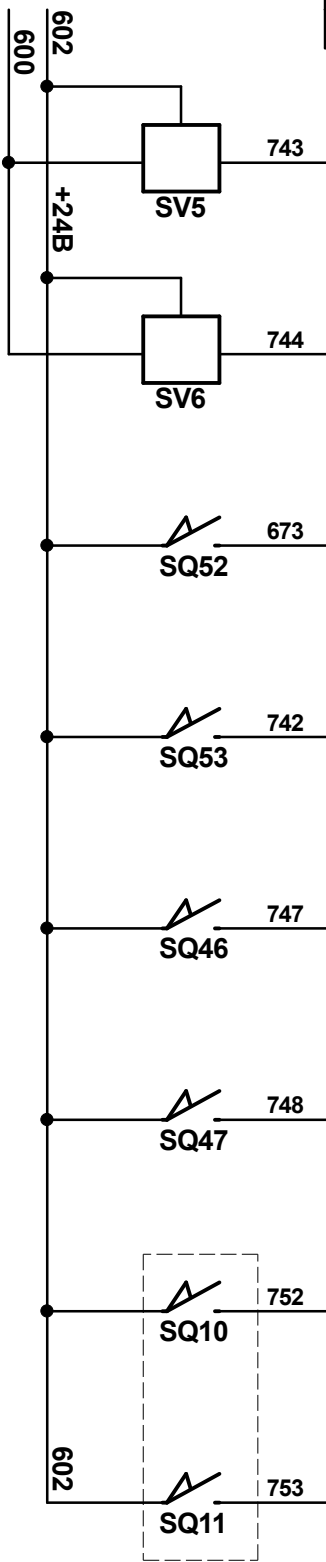
Изм/Лист	№ докум.	Подп.	Дата	6	7	8	9
				1П420ПФ40.00.000 РЭ2 мод.			
				Лист 8			

Входы платы RIN32mb



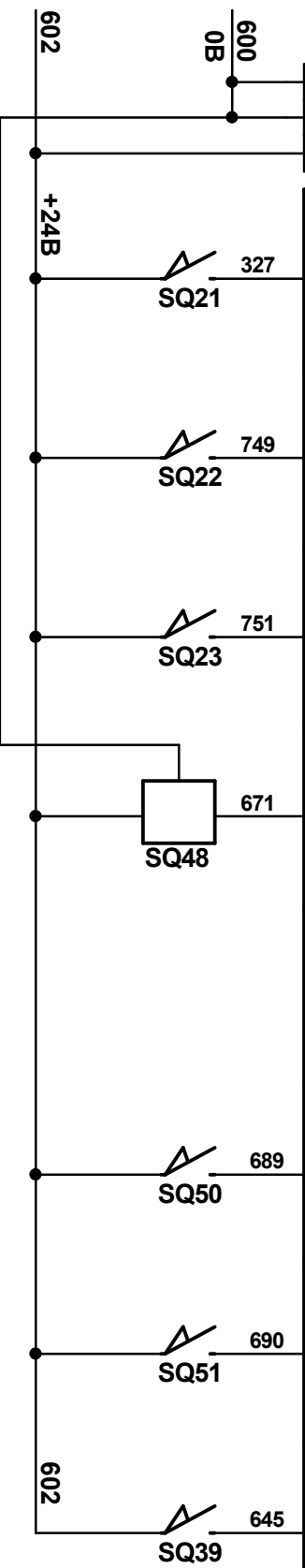
17.1	17.2	17.3	17.4	17.5	17.6	17.7	17.8
Ловитель деталей	Шпиндель	Шпиндель	Шпиндель	Шпиндель	Шпиндель	Педаль патрон	
Включен	Выключен	Затормож.	Разтомож.	Зарфиксир.	Расфиксир.	Зажим	Разжим
XS23 : 1	XS23 : 2	XS23 : 3	XS23 : 4	XS23 : 5	XS23 : 6	XS23 : 7	XS23 : 8

A3.3



18.1	18.2	18.3	18.4	18.5	18.6	18.7	18.8
Червяк "С"				Экран	Резерв	Револьверная голова	
Выведен	Введён	В зацеплении	Закрыт		Зажата	Разжата	Фиксатор
XS24 : 1	XS24 : 2	XS24 : 3	XS24 : 4	XS24 : 5	XS24 : 6	XS24 : 7	XS24 : 8

A3.4

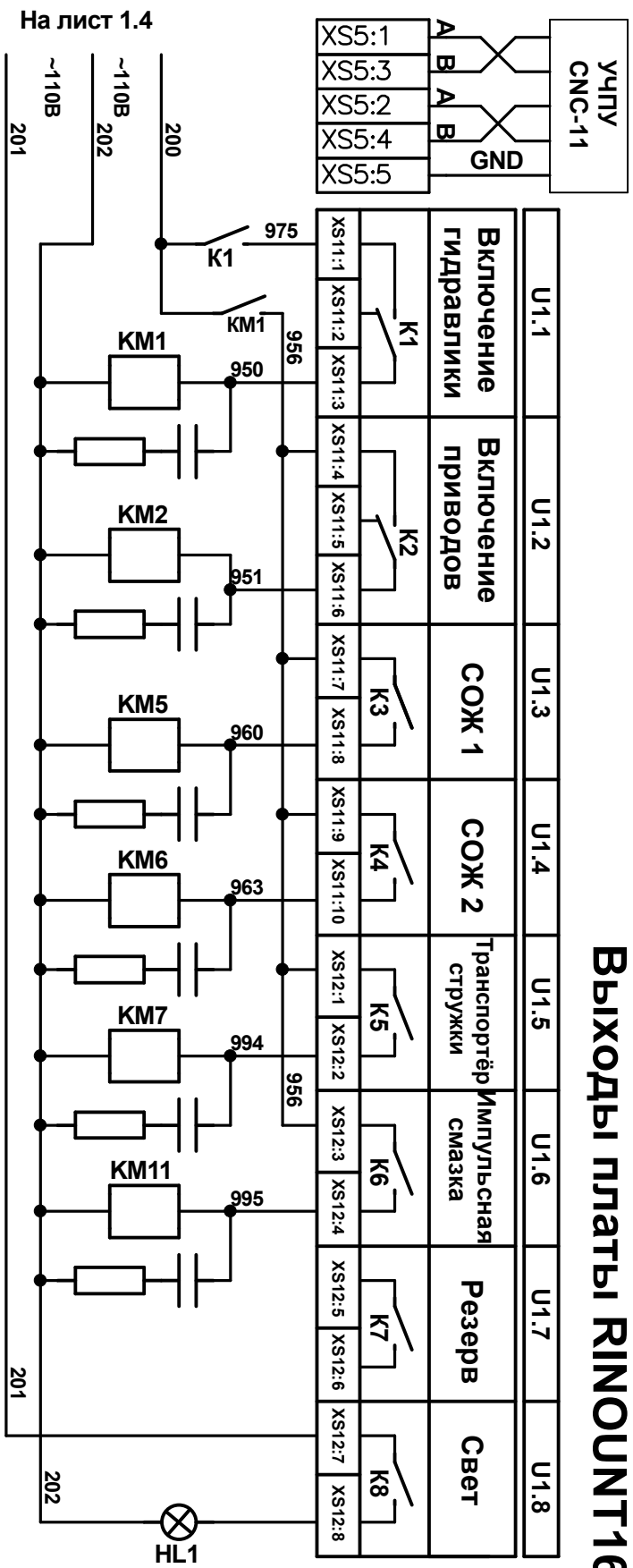


Инв. № подл..	Подп. и дата	Взам. инв.№	Инв. № дубл.	Подп. и дата

1	2	3	4	5
---	---	---	---	---

6	7	8	9
Изм/Лист	№ докв.	Подп.	Дата
1П420ПФ40.00.000 РЭ2 мод.			
			Лист
			9

ВЫХОДЫ ПЛАТЫ RINOUNT16/16mb



А1.3

На лист 1.4

У2.1	У2.2	У2.3	У2.4	У2.5	У2.6	У2.7	У2.8
Разблокировка приводов							
X	Z	C	U	Шпиндель	Включение приводов	Тормоз оси Z	Тормоз оси X
XS13:1 XS13:2 XS13:3 XS13:4 XS13:5 XS13:6 XS13:7 XS13:8 XS13:9 XS13:10	XS13:1 XS13:2 XS13:3 XS13:4 XS13:5 XS13:6 XS13:7 XS13:8 XS13:9 XS13:10	XS13:1 XS13:2 XS13:3 XS13:4 XS13:5 XS13:6 XS13:7 XS13:8 XS13:9 XS13:10	XS13:1 XS13:2 XS13:3 XS13:4 XS13:5 XS13:6 XS13:7 XS13:8 XS13:9 XS13:10	XS14:1 XS14:2 XS14:3 XS14:4 XS14:5 XS14:6 XS14:7 XS14:8	XS14:1 XS14:2 XS14:3 XS14:4 XS14:5 XS14:6 XS14:7 XS14:8	XS14:1 XS14:2 XS14:3 XS14:4 XS14:5 XS14:6 XS14:7 XS14:8	XS14:1 XS14:2 XS14:3 XS14:4 XS14:5 XS14:6 XS14:7 XS14:8
K9	K10	K11	K12	K13	K14	K15	K16
108	110	121	123	179	180	135	136
4 1X11 3	46 1X11 45	45 2X11 46	4 2X11 3	4 X10 36	23 X10 24	7 11X11 6	7 12X11 6
Привод оси X	Привод оси Z	Привод оси C	Привод оси U	Привод шпинделя	Шкаф приводов	Шкаф приводов	Шкаф приводов
991	990	992	991	990	991	990	1181
	YX						YZ

А1.4

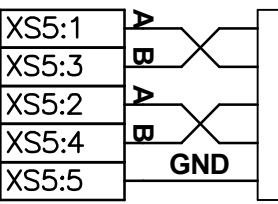
Инв. № подл..	Подп. и дата	Взам. инв.№	Инв. № дубл.	Подп. и дата

1	2	3	4	5
---	---	---	---	---

6	7	8	9
Изм/Лист	№ докум.	Подп.	Дата
1П420ПФ40.00.000 РЭ2 мод.			
Лист	10		

Выходы платы RINOINT16/16mb

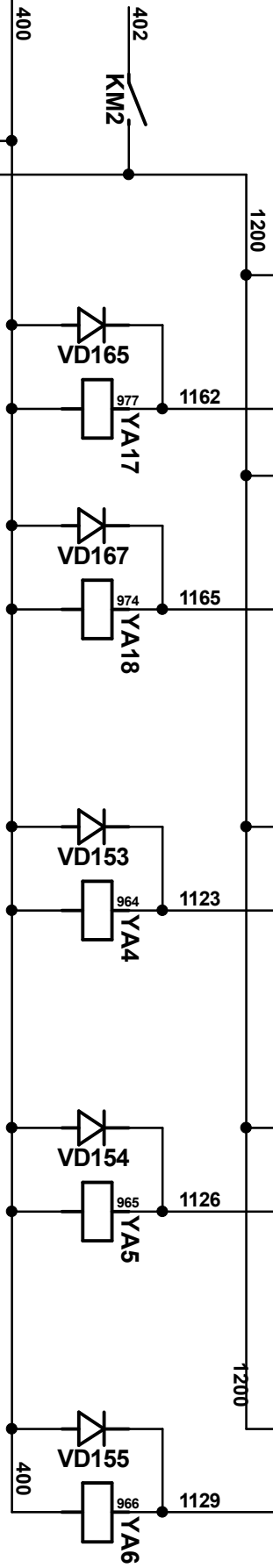
УЧПУ
CNC-11



У3.1	У3.2	У3.3	У3.4	У3.5	У3.6	У3.7	У3.8
Тормоз Шпинделя	Фиксация шпинделя	Резерв	Ловитель деталей	Резерв	Разжим патрона	Резерв	Зажим патрона
XS11:1	XS11:2	XS11:3	XS11:4	XS11:5	XS11:6	XS11:7	XS11:8
XS11:9	XS11:10	XS12:1	XS12:2	XS12:3	XS12:4	XS12:5	XS12:6
XS12:7	XS12:8						
K1	K2	K3	K4	K5	K6	K7	K8

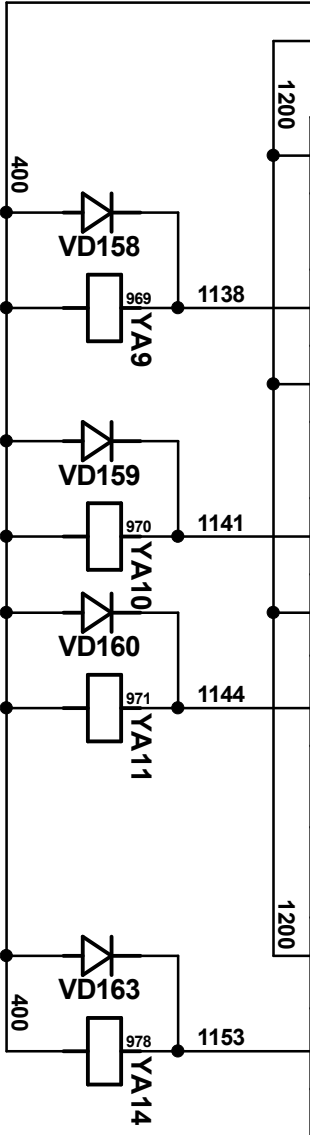
A2.3

На лист 1.4
+24В



У4.1	У4.2	У4.3	У4.4	У4.5	У4.6	У4.7	У4.8
Револьверная голова							
Выбор направления	Расфиксация и поворот	Отжим	Резерв	Поджим червяка С	Резерв	Резерв	Резерв
XS13:1	XS13:2	XS13:3	XS13:4	XS13:5	XS13:6	XS13:7	XS13:8
XS13:9	XS13:10	XS14:1	XS14:2	XS14:3	XS14:4	XS14:5	XS14:6
XS14:7	XS14:8						
K9	K10	K11	K12	K13	K14	K15	K16

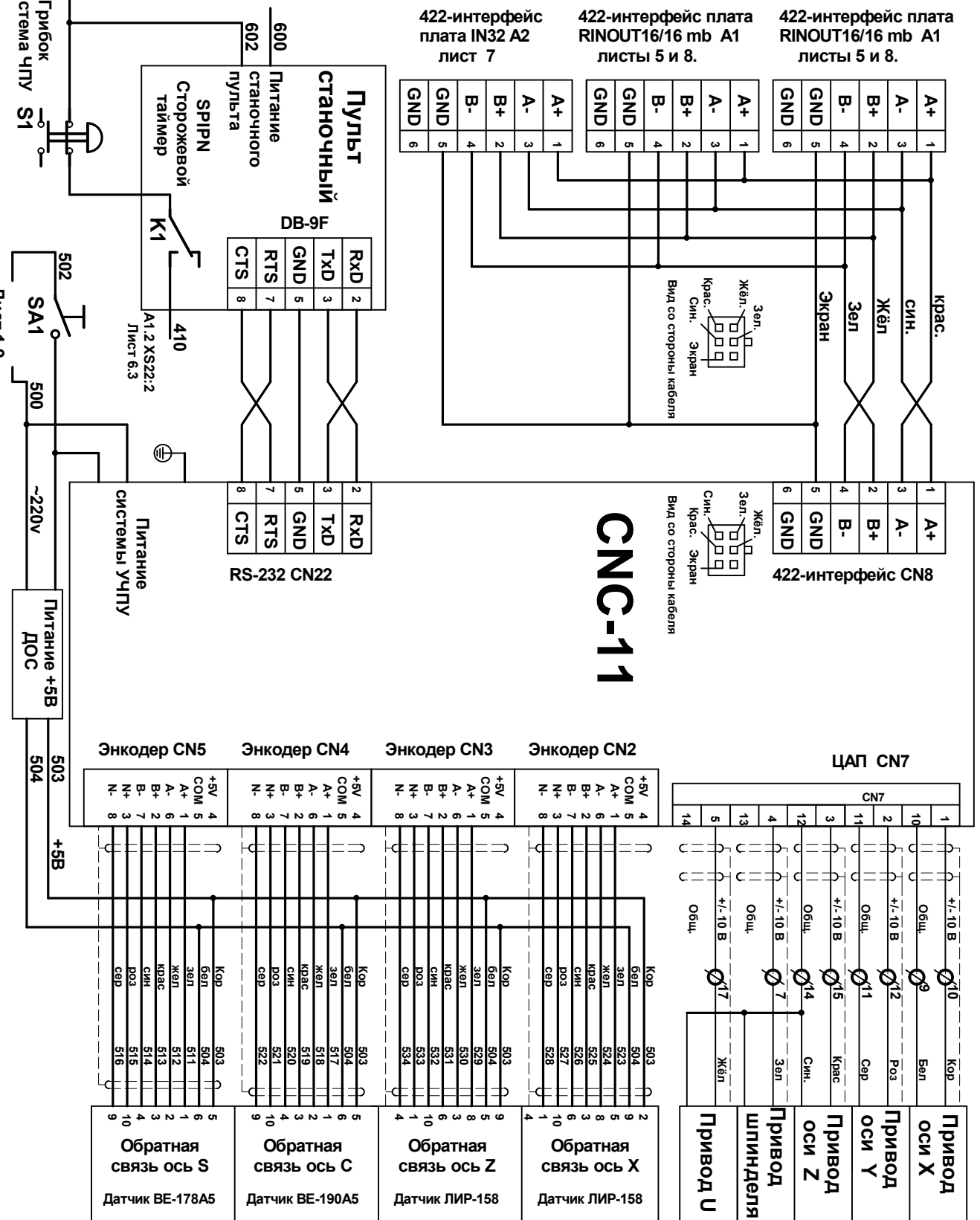
A2.4



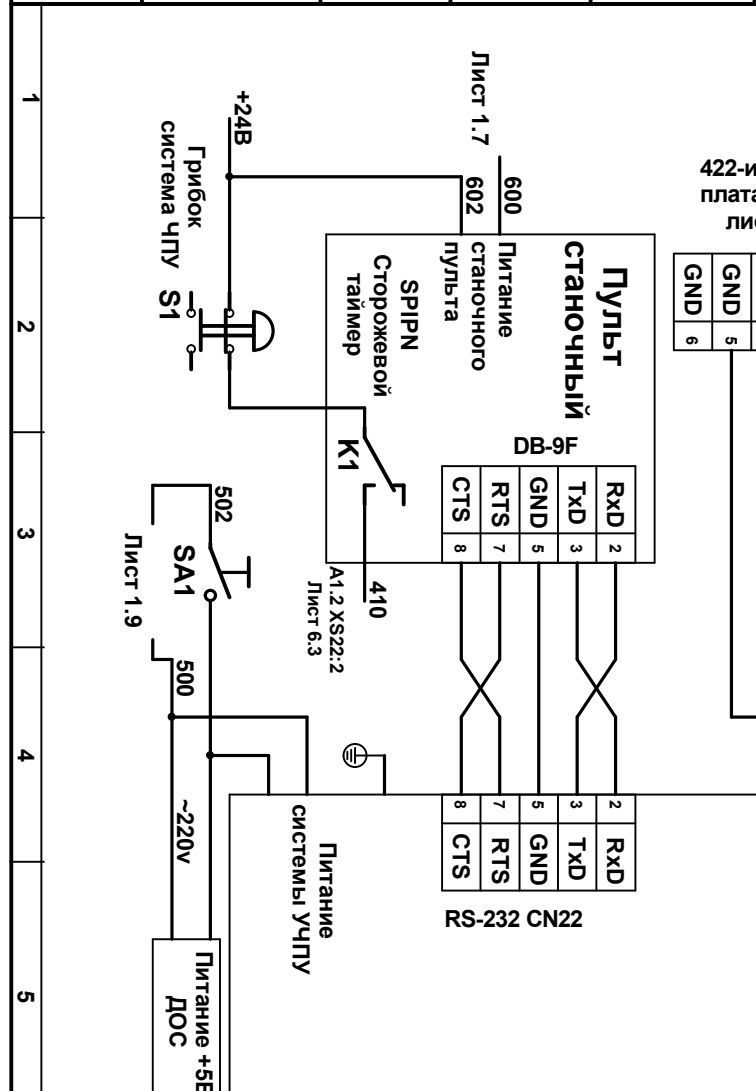
Инов. № подл.	Подп. и дата	Взам. инв.№	Инов. № дубл.	Подп. и дата

1	2	3	4	5	6	7	8	9
Изм/Лист № докум.						Подп.		Дата
1П420ПФ40.00.000 РЭ2 мод.								
								Лист
								11

Система ЧПУ CNC-11 ТИТАНИUM



Инв. № подл..	Подп. и дата	Взам. инв.№	Инв. № дубл.	Подп. и дата



Изм/Лист	№ докум.	Подп.	Дата

1	2	3	4	5	6	7	8	9

1П420ПФ40.00.000 РЭ2 МОД.