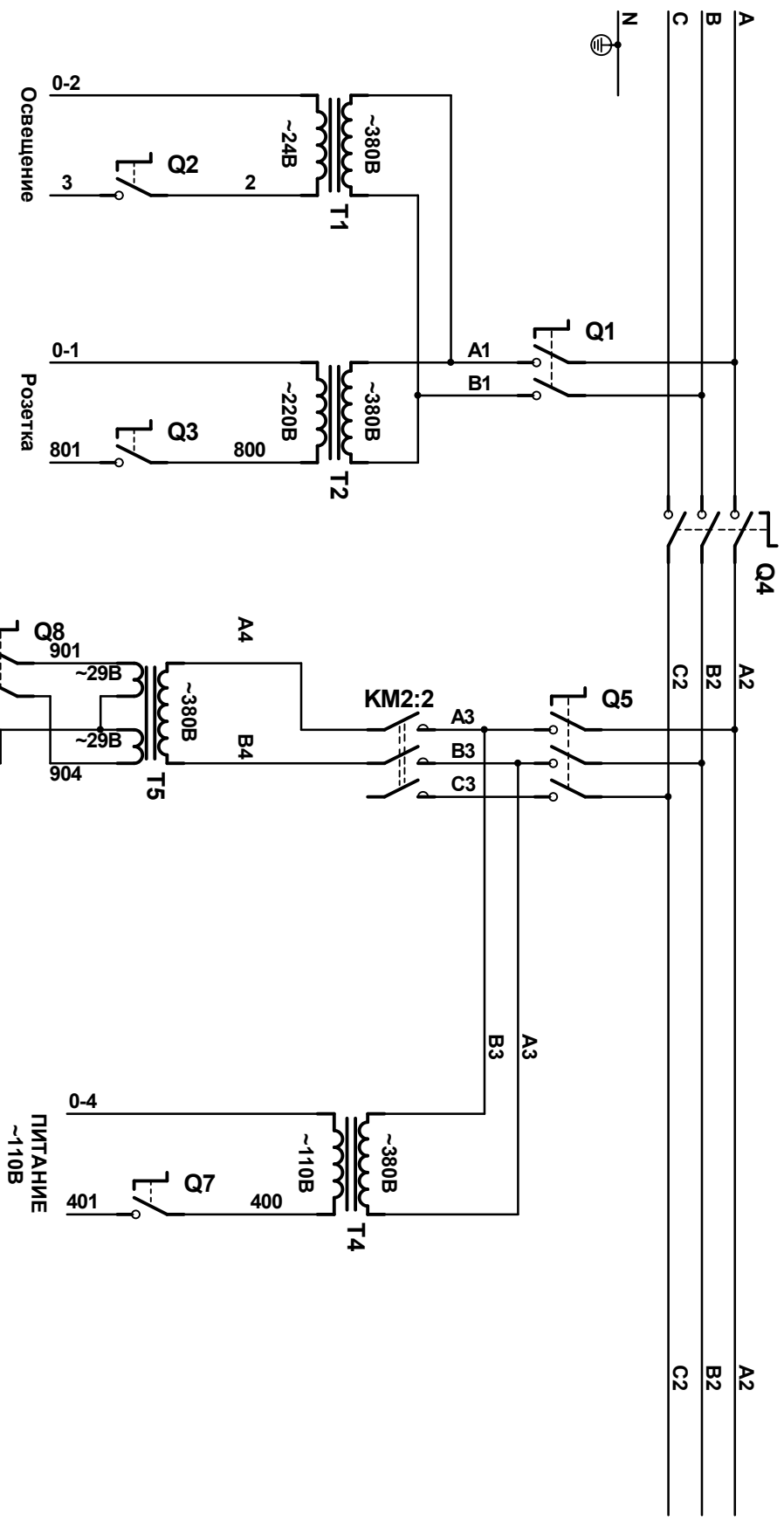


Питание ~24В
освещение шкафов

Питание ~220В
внешних
приборов

Питание ~24В
электромагнитов

Питание ~110В
пускателей



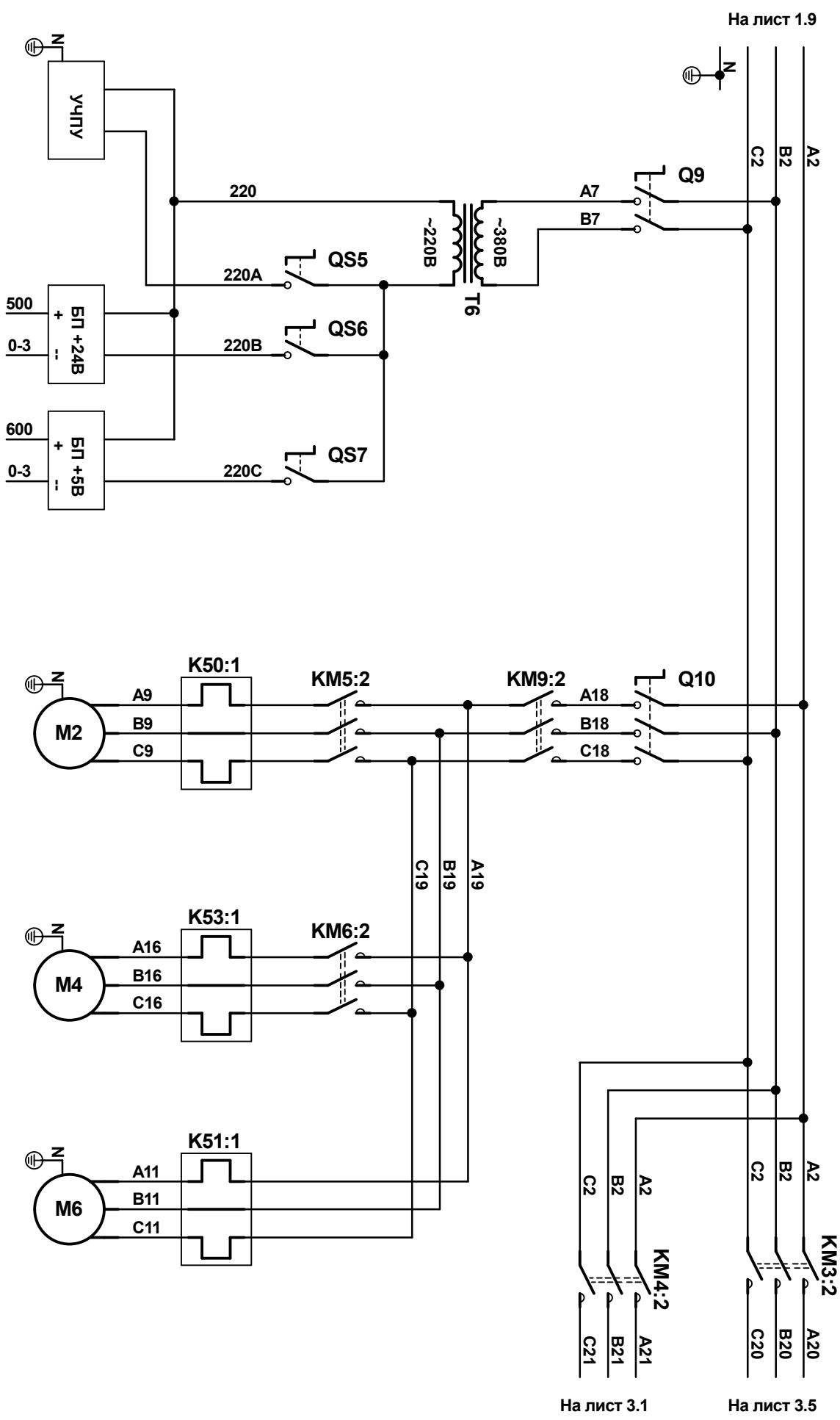
На лист 2.1

Инв. № подл.	Подп. и дата	Взам. инв.№	Инв. № дубл.	Подп. и дата

1	2	3	4	5	6	7	8	9
---	---	---	---	---	---	---	---	---

24K40СФ4.6000.000ЭЗМОД.		Лит.	Масса	Масштаб
24K40СФ4 Модернизация Схема электрическая принципиальная.		Лист	1	Листов 8
Питание		Модернизация www.k-drive.ru		
Изм/Лист	№ док-м.	Подп.	Дата	
Разраб/	Кузнецов В.В.			
Пров.				
Т.конт.				
Руков.				
Н.контр.				
Утвер.				

Питание ~220В системы ЧПУ	Питание =24В сигналов ЧПУ	Питание =5В ДООС	Электродвигатель насоса гидростанции	Электродвигатель СОЖ	Электродвигатель вентилятора гидростанции	Питание главного привода и осевых приводов
---------------------------	---------------------------	------------------	--------------------------------------	----------------------	---	--



На лист 1.9

На лист 3.1

На лист 3.5

Инв. № подл..	Подп. и дата	Взам. инв.№	Инв. № дубл.	Подп. и дата

1	2	3	4	5	6	7	8	9

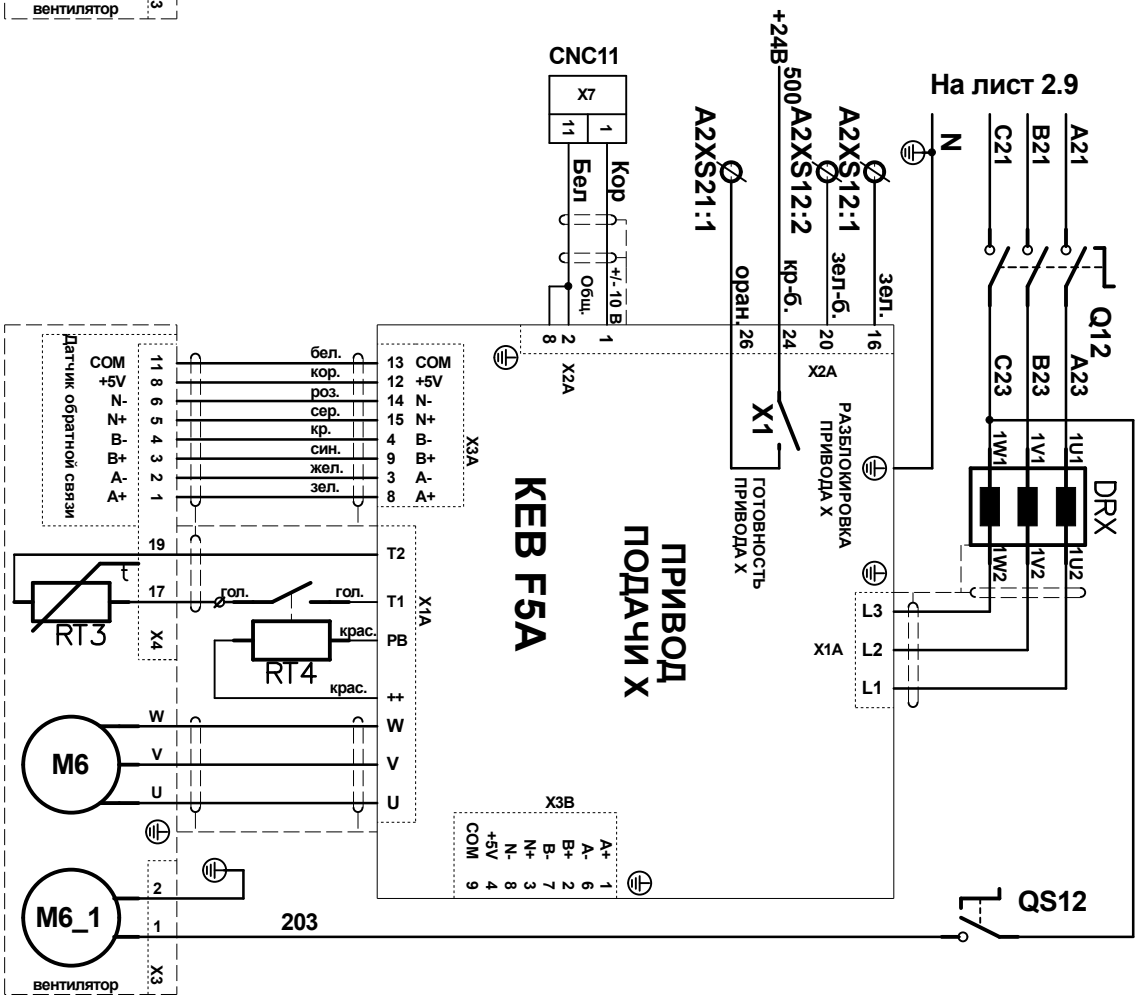
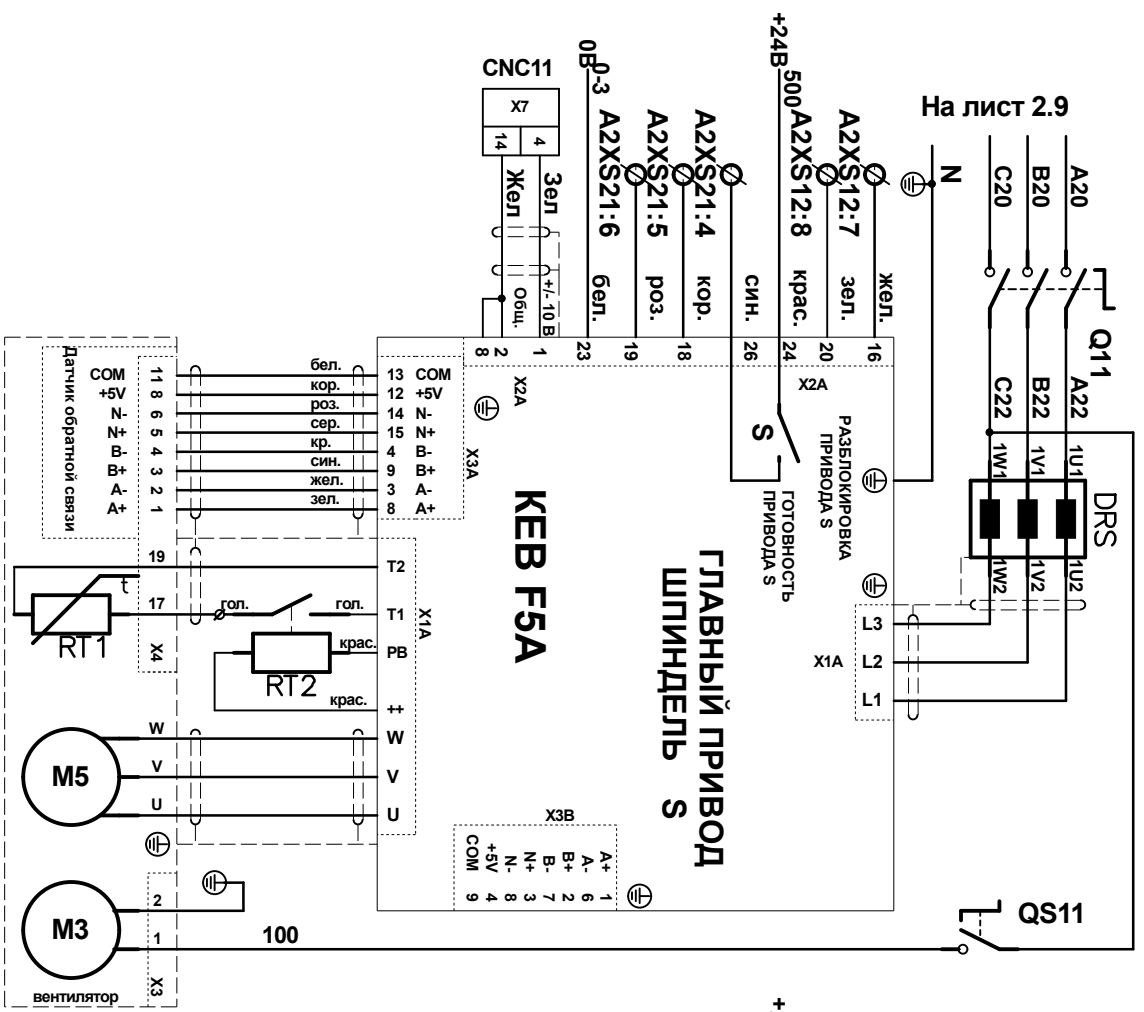
Изм/Лист № докум. Подп. Дата

24К40СФ4.6000.000ЭЗМОД.

Лист 2

ГЛАВНЫЙ ПРИВОД ШПИНДЕЛЬ

ПРИВОД ПОДАЧИ ОСЬ X

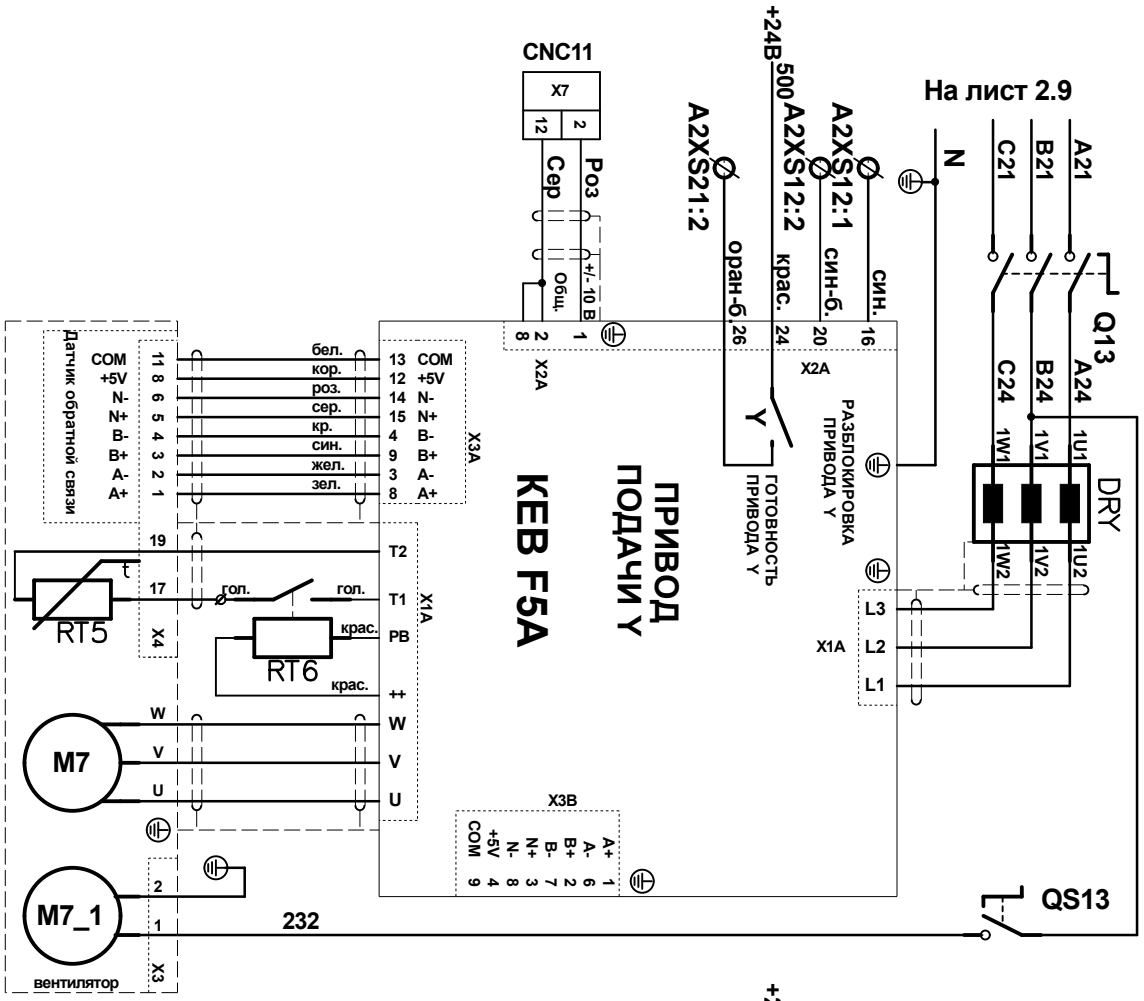


Инв. № подл.	Подп. и дата	Взам. инв.№	Инв. № дубл.	Подп. и дата

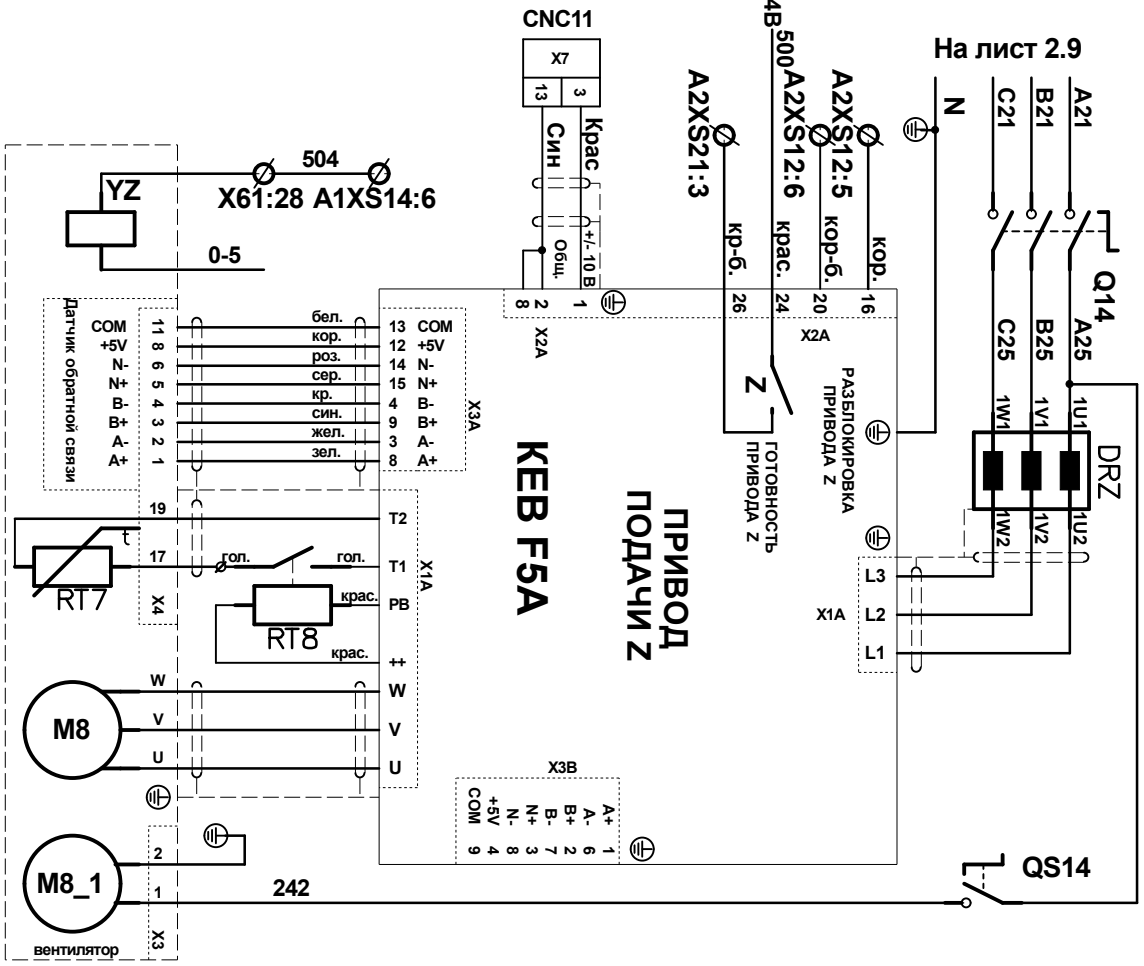
1	2	3	4	5
---	---	---	---	---

Изм/Лист	№ докум.	Подп.	Дата
6			
7			
8			
9			
24К40СФ4.6000.000ЭЗМД.			Лист
			3

ПРИВОД ПОДАЧИ ОСЬ Y



ПРИВОД ПОДАЧИ ОСЬ Z

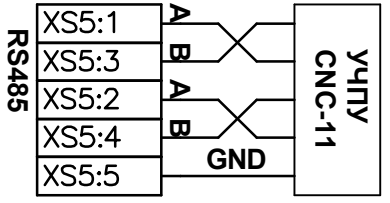


Инв. № подл..	Подп. и дата	Взам. инв.№	Инв. № дубл.	Подп. и дата

1	2	3	4	5
---	---	---	---	---

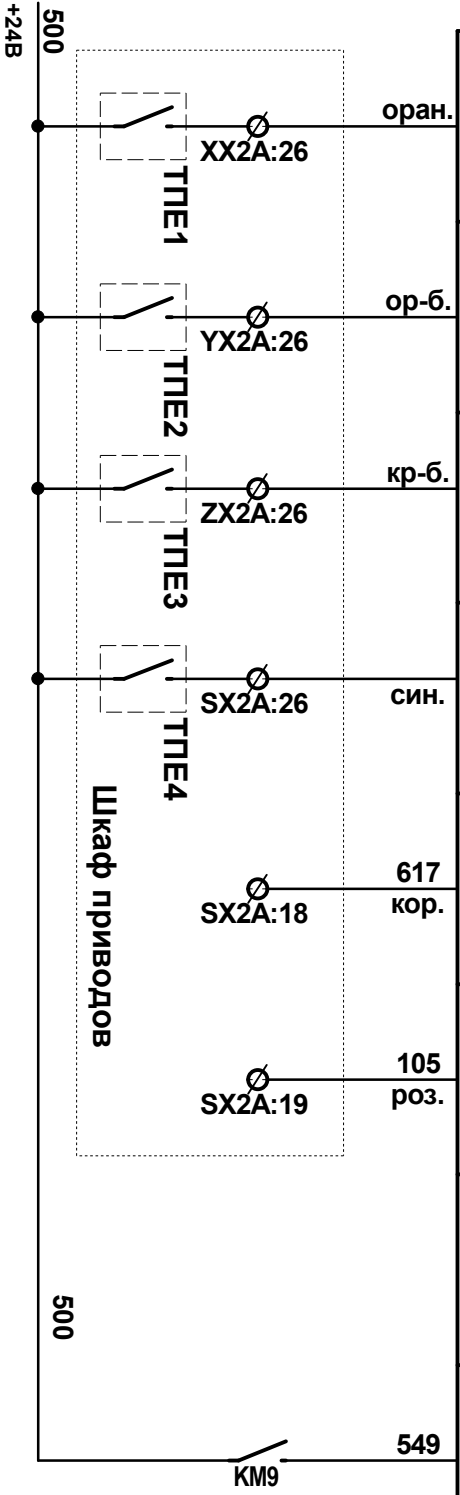
Изм/Лист	№ докум.	Подп.	Дата	6	7	8	9
24K40СФ4.6000.000ЭЗМД.							
Лист	4						

Входы платы RINOУТ16/16mb



11.1	11.2	11.3	11.4	11.5	11.6	11.7	11.8
ГОТОВНОСТЬ ПРИВОДОВ			Главный привод				
Ось "X"	Ось "Y"	Ось "Z"	Шпиндель	n=0	S=3зад	Станок включен	
XS21 : 1	XS21 : 2	XS21 : 3	XS21 : 4	XS21 : 5	XS21 : 6	XS21 : 7	XS21 : 8

A1.2



12.1	12.2	12.3	12.4	12.5	12.6	12.7	12.8
Ось "X"		Ось "Y"		Ось "Z"			
"+"	"..."	"+"	"..."	"+"	"..."	Инструмент	
XS22 : 1	XS22 : 2	XS22 : 3	XS22 : 4	XS22 : 5	XS22 : 6	XS22 : 7	XS22 : 8
						Отжат	
						Зажат	

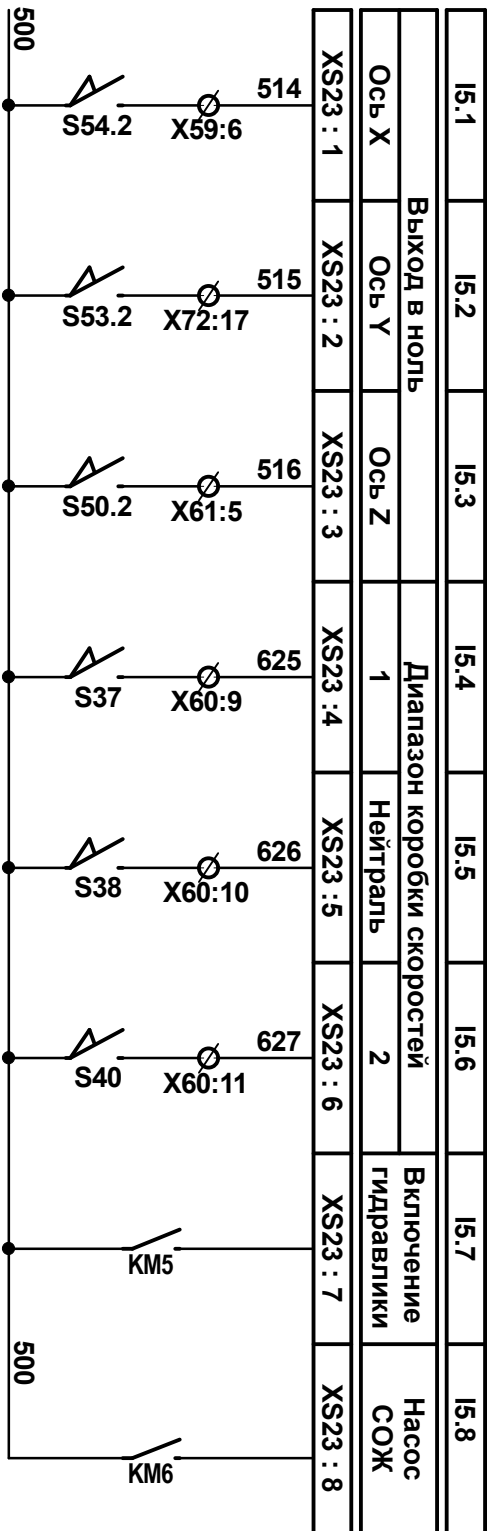
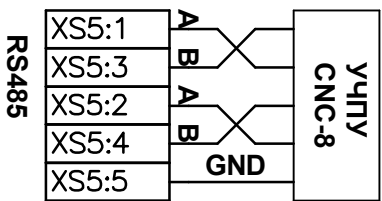


Инв. № подл..	Подп. и дата	Взам. инв.№	Инв. № дубл.	Подп. и дата

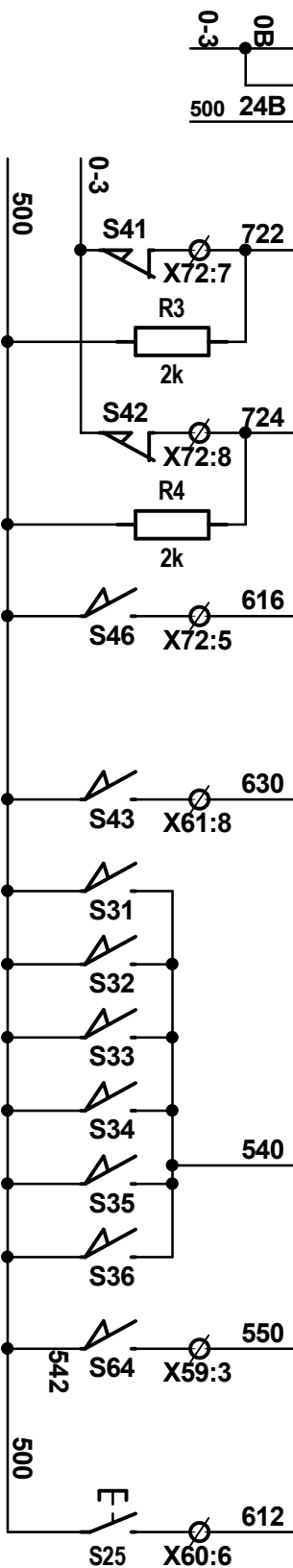
1	2	3	4	5	6	7	8	9
					Изм/Лист	№ докум.	Подп.	Дата
24K40СФ4.6000.000ЭЗМОД.								
								Лист
								5

Входы платы Ю32mb

A2.1



16.1	16.2	16.3	16.4	16.5	16.6	16.7	16.8
Давление масла P<50атм	Засорение фильтра	Контроль смазки	Аварийное ограничение	Контроль ограждения	Отжим инструмента		
XS24 : 1	XS24 : 2	XS24 : 3	XS24 : 4	XS24 : 5	XS24 : 6	XS24 : 7	XS24 : 8



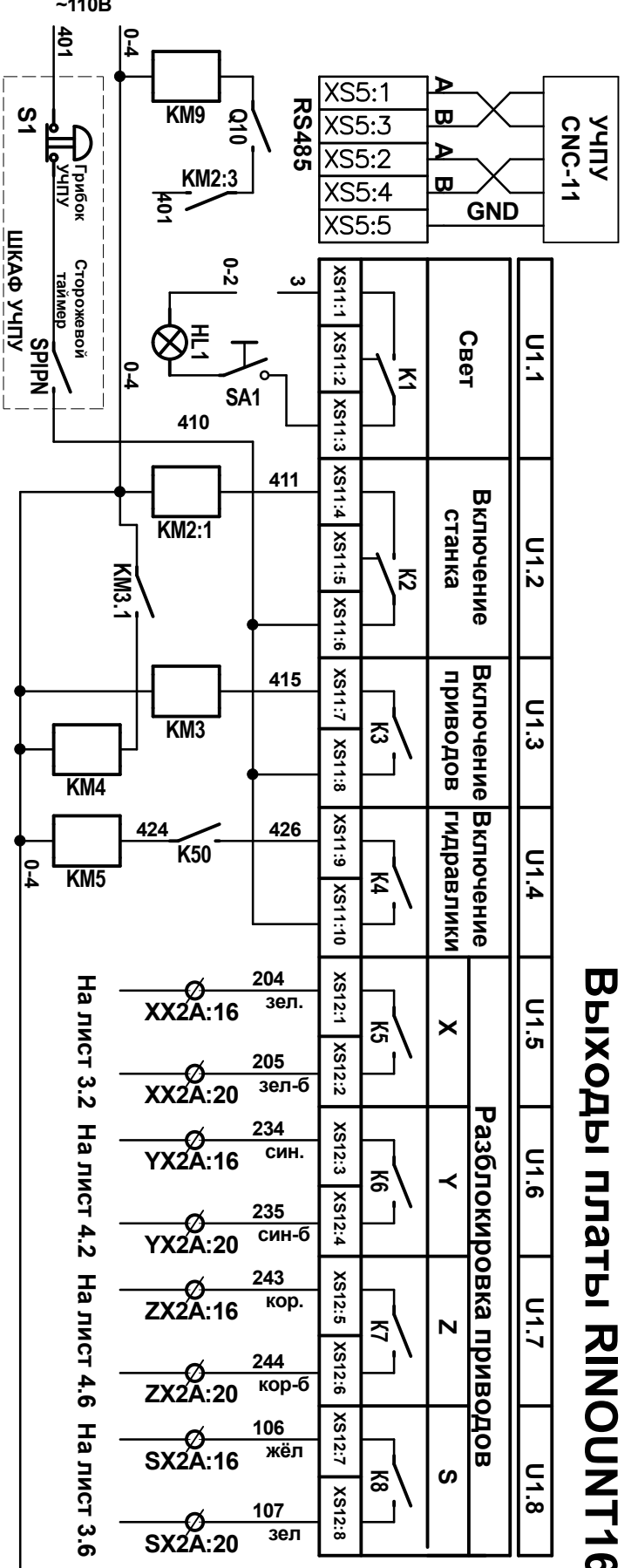
Инв. № подл..	Подп. и дата	Взам. инв.№	Инв. № дубл.	Подп. и дата

1	2	3	4	5	6	7	8	9
					Изм/Лист	№ докум.	Подп.	Дата
						24К40СФ4.6000.000ЭЗМОД.		
								Лист
								6

Выходы платы R1N0UNT16/16mb

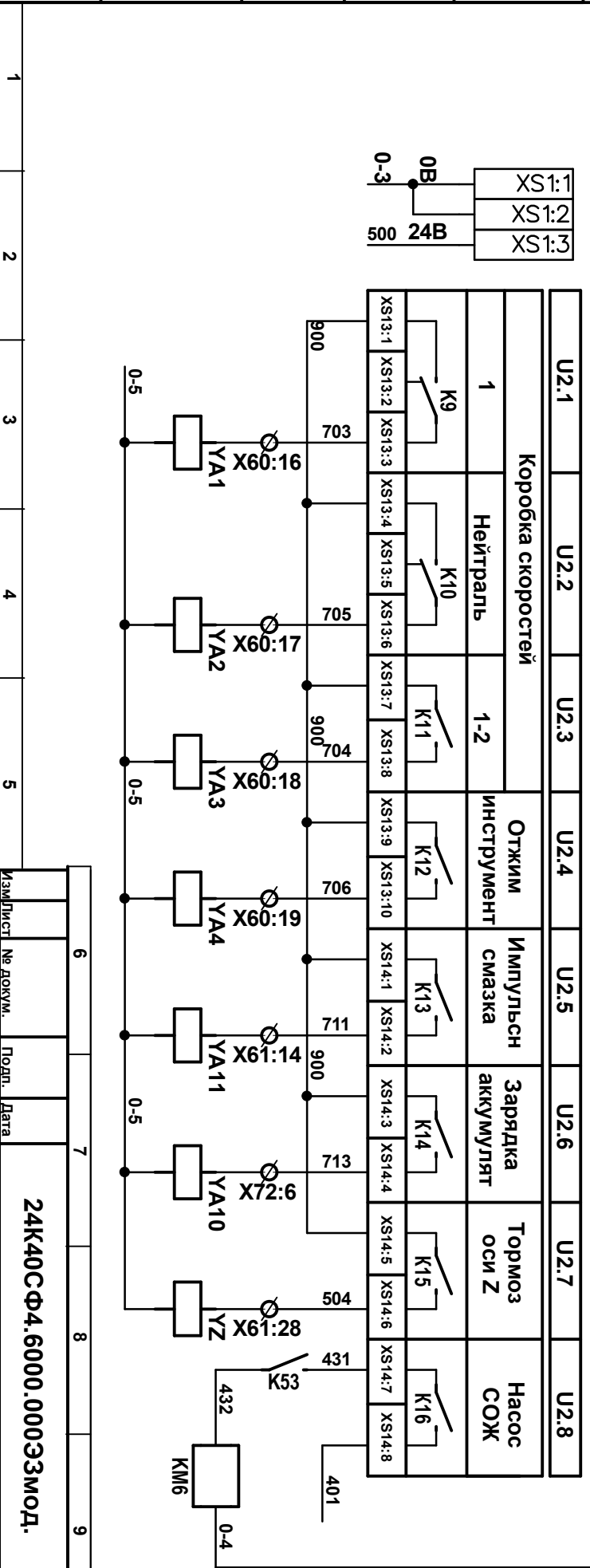
A1.1

На лист 1.8



На лист 3.2 На лист 4.2 На лист 4.6 На лист 3.6

Инв. № подл..	Подп. и дата	Взам. инв.№	Инв. № дубл.	Подп. и дата



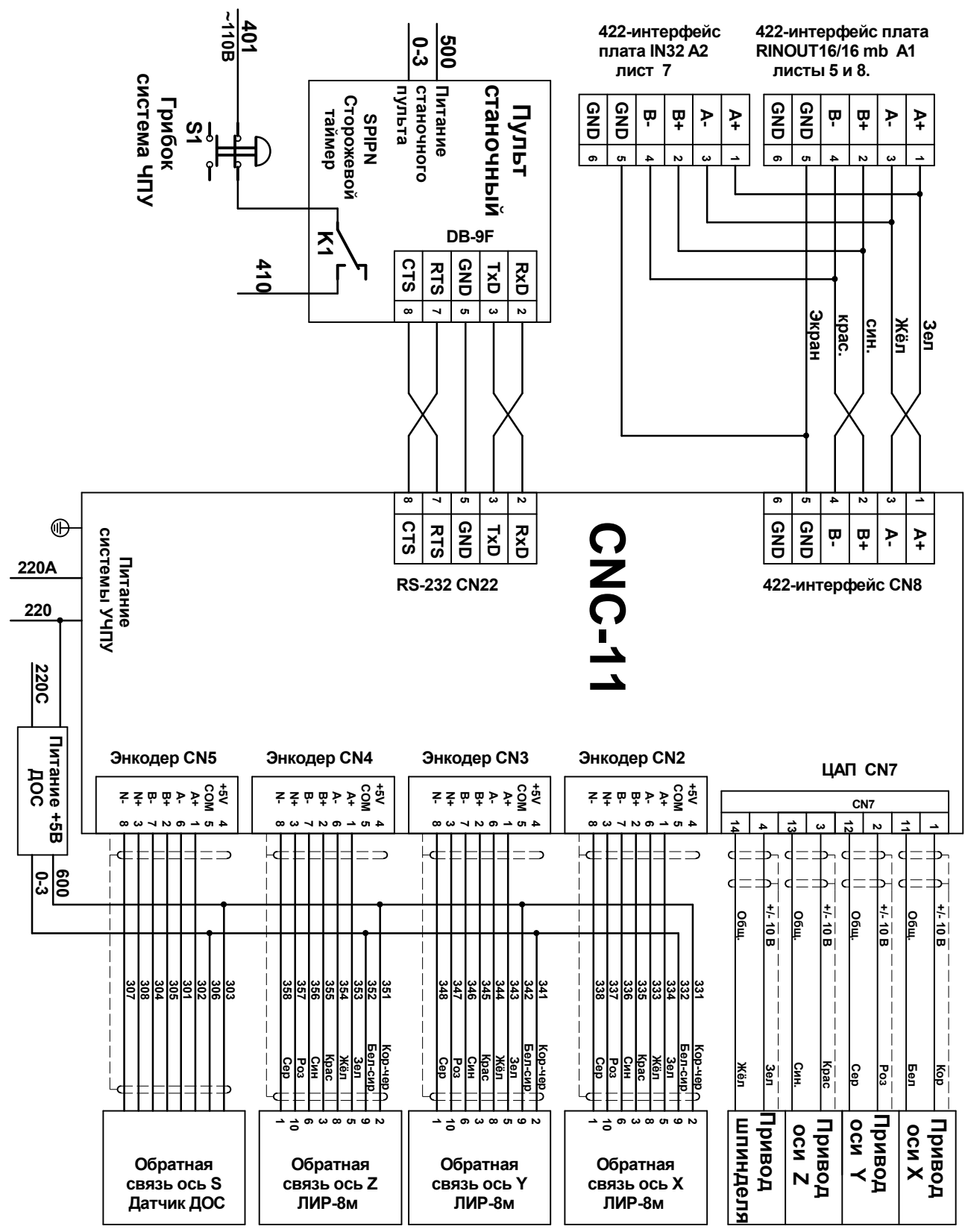
1	2	3	4	5	6	7	8	9

Изм/Лист № докум. Подп. Дата

24К40СФ.4.6000.000ЭЗМод.

Лист 7

Система ЧПУ CNC-11 ТИТАНИUM



Инв. № подл.	Подп. и дата	Взам. инв.№	Инв. № дубл.	Подп. и дата

1	2	3	4	5

6	7	8	9
Лист	Лист 2.1	24КАДСФ4.6000.000ЭЗмод.	Лист
			8